

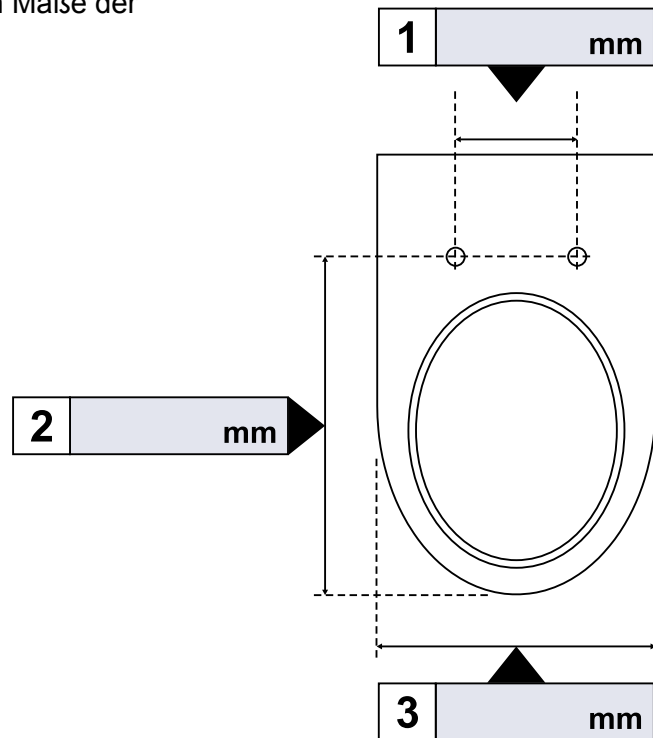
# Abmesshilfe für Keramik

# MKW®

Nicht jeder WC-Sitz passt auf jede Keramik!

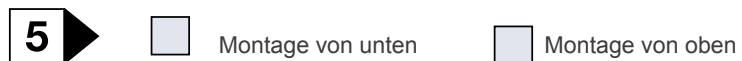
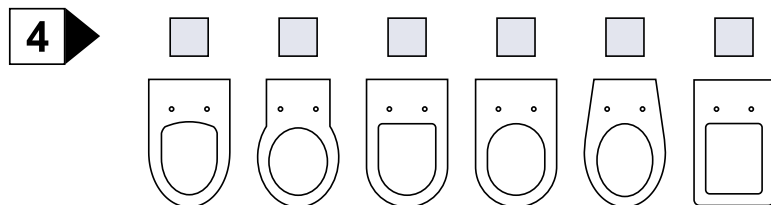
**VOR KAUF UND MONTAGE** - Bitte beachten Sie, dass WC-Keramiken weder in ihrer Breite, ihrer Auflagefläche noch in ihrem Durchmesser genormt sind. Bevor Sie einen WC-Sitz kaufen, sollten Sie daher die genauen Maße der WC-Keramik abnehmen.

- 1 Abstand zwischen den Scharnier-Befestigungslöchern (Lochmitte zu Lochmitte)
- 2 Abstand der Löcher zur Keramik-Vorderkante (Lochmitte zu Vorderkante)
- 3 Abstand der Auflagefläche der Keramik (Außenkante zu Außenkante)
- 4 Form der Keramik (Zutreffendes bitte ankreuzen)
- 5 Montage von oben oder unten (Zutreffendes bitte ankreuzen)



## > PDF-Download

Auf unserer Website [www.mkw-sanitary.at](http://www.mkw-sanitary.at) finden Sie die Abmesshilfe als PDF Download zum ausfüllen und versenden!



## WC-Sitz APP



### Die kostenlose „WC-SITZ APP“

In 3 Schritten zum passenden MKW WC-Sitz.

- Keramikform und
- Scharnierbefestigung auswählen
- Keramikmaße eingeben - FERTIG