



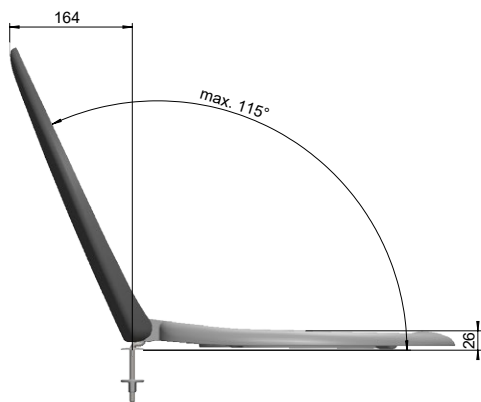
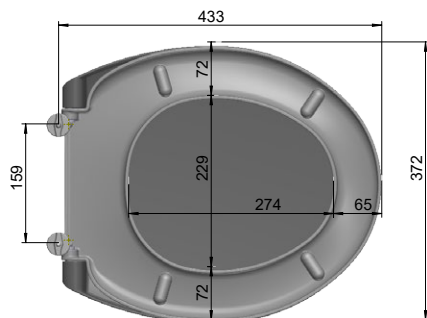
# WC-Sitz UNIVERSAL Thermoplast

TA47-0201 mit Deckel mit Edelstahl-Bügelscharnier  
weiß

## Funktionen:



Montage unten



B944-0499



Produktion seit 2022 nach DIN19516

MKW WC-Sitz mit Deckel, Modell UNIVERSAL aus Thermoplast mit Edelstahl-Bügelscharnier.

- Preiswertes Modell
- Sehr leicht

## Technische Daten

- Scharnierabstand ..... 159 mm
- Höhe WC-Sitz ..... 53,5 mm
- 4 Stk. B900-0099 Langpuffer bei Brille

- Gesamtgewicht verpackt... 1,11 kg

## Standardscharnier

- B944-0499 Edelstahl-Bügelscharnier Flügelmutter 5/16" L97

## Material

- WC-Sitz ..... Thermoplast
- Puffer ..... TPE (thermoplastisches Elastomer)
- Standardscharnier ..... Edelstahl

Verpackung ..... MKW Einzelkarton, 440 x 380 x 60 mm