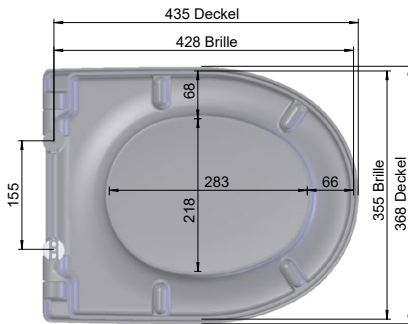
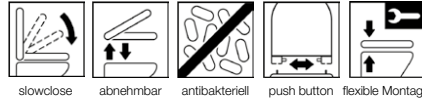




WC-Sitz RAVENA

BC00-0D01 mit Deckel mit Edelstahl-Push-Scharnier
weiß

Funktionen:



Produktion seit 2026 nach DIN19516

MKW WC-Sitz mit Deckel, Modell RAVENA aus Duroplast mit Edelstahl-Push-Scharnier.

- Brille und Deckel leicht antippen und sie schließen sich selbstständig
- Der WC-Sitz ist einfach von der Keramik abnehmbar
- Antibakterielle Wirkung durch antiseptische Additive im Rohmaterial
- Mittels Knopfdruck links und rechts abnehmbar
- Flexible Montage von oben oder unten
- Cover-up Design

Technische Daten

- Scharnierabstand 155 mm
- Höhe WC-Sitz 51 mm
- 4 Stk. B900-0099 Langpuffer bei Brille
- 2 Stk. B910-0099 Rundpuffer am Deckel
- Gesamtgewicht verpackt...2,69 kg

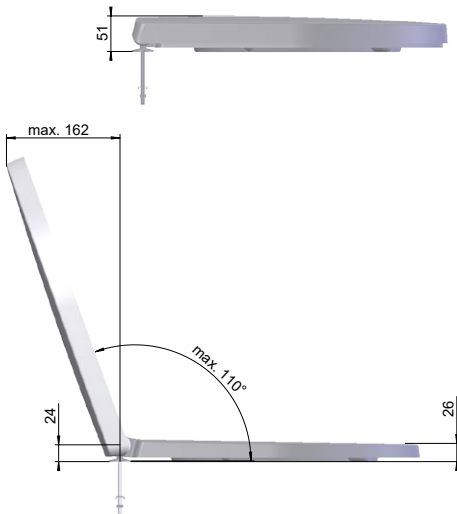
Standardscharnier

- B9AB-0599 Edelstahl-Push-Scharnier P24 L75

Material

- WC-Sitz durchgefärbter Duroplast mit antiseptischen antibakteriellen Additiven
- Puffer TPE (thermoplastisches Elastomer)
- Standardscharnier Edelstahl

Verpackung MKW Einzelkarton, 490 x 390 x 60 mm



B9AB-0599

