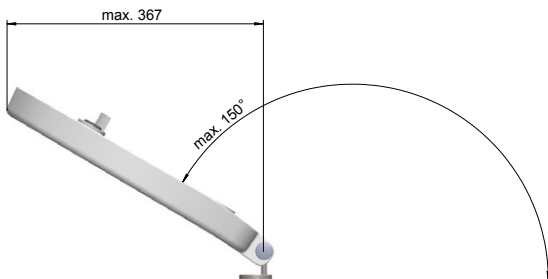
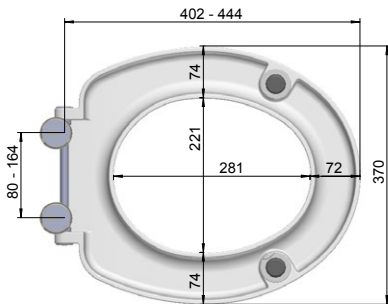
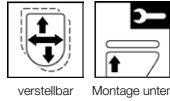




WC-Sitz KOMPAKT Senator ohne Deckel

R405-0001 ohne Deckel mit Edelstahlbefestigung exzentrisch, weiß

Funktionen:



Produktion seit 2014 nach DIN19516

MKW WC-Sitz ohne Deckel, Modell KOMPAKT Senator aus Duroplast mit Edelstahlbefestigung exzentrisch.

- Mit Komforthöhe 5 cm für Menschen mit Beeinträchtigungen
- entspricht Önorm B1600 - barrierefreie Sanitärräume

Technische Daten

- Scharnierabstand 80 -164 mm
- Höhe WC-Sitz 63 mm
- 2 Puffer bei Brille
- Gesamtgewicht verpackt... 2,74 kg

Material

- WC-Sitz durchgefärbter Duroplast
- Puffer TPE (thermoplastisches Elastomer)
- Standardscharnier Edelstahl

Verpackung Neutraler Einzelkarton, 500 x 400 x 100 mm

Ersatzteile, Zubehör:

R400-0000 Pufferset für Brille