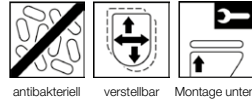




WC-Sitz KOMPAKT Med

B518-0301 mit Deckel mit Edelstahl-Bügelscharnier
weiß

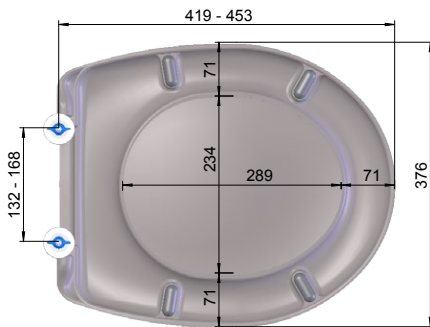
Funktionen:



Produktion seit 2008 nach DIN19516

MKW WC-Sitz mit Deckel, Modell KOMPAKT Med aus Duroplast mit Edelstahl-Bügelscharnier.

- Antibakterielle Wirkung durch antiseptische Additive im Rohmaterial
- Verstellbares Edelstahlscharnier für exakte Anpassung auf die Keramik
- Im Scharnierbereich viel Platz für einfache Reinigung
- Unsere Empfehlung für Pflegeeinrichtungen; bis 200 kg belastbar
- Zentrierpuffer



Technische Daten

- Scharnierabstand 132 -168 mm
- Höhe WC-Sitz 61 mm
- 4 Stk. B900-0099 Langpuffer bei Brille
- 2 Stk. B907-0199 Zentrierpuffer zum Wechseln
- 2 Stk. B910-0099 Rundpuffer am Deckel

- Gesamtgewicht verpackt...2,70 kg

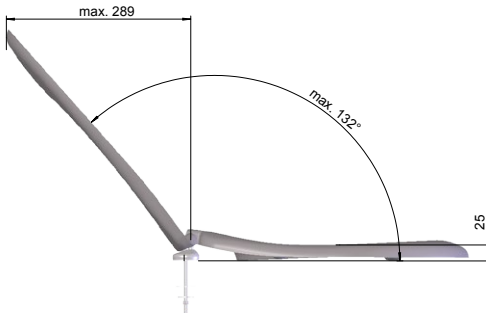
Standardscharnier

- B949-0099 Edelstahl-Bügelscharnier verstellbar

Material

- WC-Sitz durchgefärbter Duroplast mit antiseptischen antibakteriellen Additiven
- Puffer TPE (thermoplastisches Elastomer)
- Standardscharnier Edelstahl

Verpackung MKW Einzelkarton, 490 x 390 x 60 mm



B949-0099

