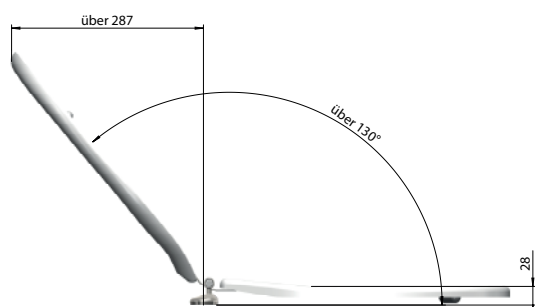
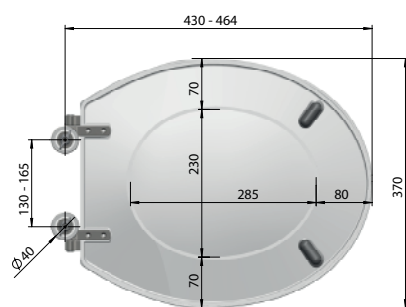
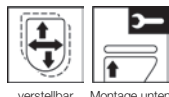




# WC-Sitz EURO Lux

A800-0201 mit Deckel mit VARIO-Edelstahlscharnier  
weiß

## Funktionen:



Produktion seit 1986

MKW WC-Sitz mit Deckel, Modell EURO Lux aus Duroplast mit VARIO-Edelstahlscharnier.

- Verstellbares Edelstahlscharnier für exakte Anpassung auf die Keramik
- Brille an der Unterseite völlig glatt
- Im Scharnierbereich viel Platz für einfache Reinigung

## Technische Daten:

- Scharnierabstand ..... 130 - 165 mm
- Höhe WC-Sitz ..... 59 mm
- 2 Langpuffer bei Brille
- 2 Rundpuffer bei Deckel
- Gesamtgewicht verpackt.....3,12 kg
- Teilgewicht Brille.....1,44 kg
- Teilgewicht Deckel.....1,44 kg

## Scharniere:

- Standardscharnier ..... B949-0099 VARIO-Edelstahlscharnier

## Material:

- WC-Sitz ..... durchgefärbter Duroplast
- Puffer ..... TPE (thermoplastisches Elastomer)
- Standardscharnier ..... Edelstahl
- Alternativscharnier ..... Edelstahl

**Verpackung** ..... MKW Einzelkarton, 490 x 390 x 60 mm

**Serviceteile** ..... ab Seite 29