



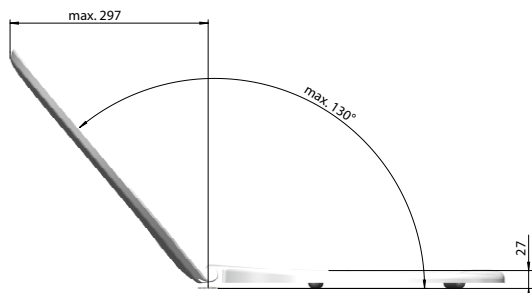
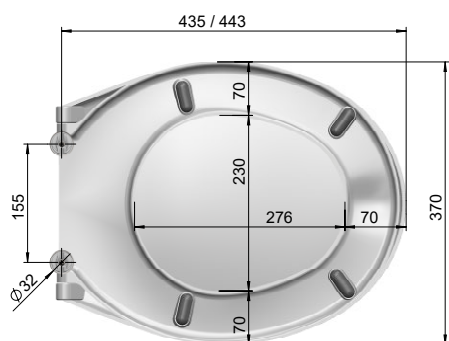
WC-Sitz EURO Class

A600-0101 mit Deckel mit Kunststoff-Bügelscharnier Quick
 A600-0201 mit Deckel mit Edelstahl-Bügelscharnier
 A600-1101 ohne Deckel mit Kunststoff-Bügelscharnier Quick
 A600-1201 ohne Deckel mit Edelstahl-Bügelscharnier

Funktionen:



Montage unten



Produktion seit 1986 nach DIN19516

MKW WC-Sitz mit Deckel, Modell EURO Class aus Duroplast mit Kunststoff-Bügelscharnier Quick oder Edelstahl-Bügelscharnier.

- Schnellbefestigung QUICK (bei A600-0101, A600-1101)
- Höhenverstellbares Edelstahlscharnier (bei A600-0201, A600-1201)
- In unterschiedlichen Sanitärfarben erhältlich

Technische Daten

- Scharnierabstand 155 mm
- Höhe WC-Sitz 51 mm
- 4 Stk. B900-0099 Langpuffer bei Brille
- 2 Stk. B910-0099 Rundpuffer am Deckel

Gesamtgewicht verpackt

- A600-0101 2,25 kg
- A600-0201 2,41 kg
- A600-1101 1,28 kg
- A600-1201 1,34 kg

Standardscharnier MIT Deckel

- B923-0099 Kunststoff-Bügelscharnier Quick 5/16" L70
- B944-0099 Edelstahl-Bügelscharnier Kronenmutter M8 L90

Standardscharnier OHNE Deckel

- B924-0099 Kunststoff-Bügelscharnier Quick 5/16" L70
- B944-0799 Edelstahl-Bügelscharnier Kronenmutter M8 L90

B923-0099
B924-0099

B944-0099
B944-0799



Alternativscharnier

- B947-0099 Edelstahl-Bügelsteckscharnier B21 L41

Material

- WC-Sitz durchgefärbter Duroplast
- Puffer TPE (thermoplastisches Elastomer)
- Standardscharnier Polyamid 6 oder Edelstahl
- Alternativscharnier Edelstahl

Verpackung MKW Einzelkarton, 490 x 390 x 60 mm

Farben siehe Preisliste