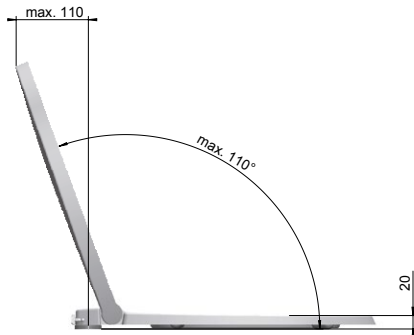
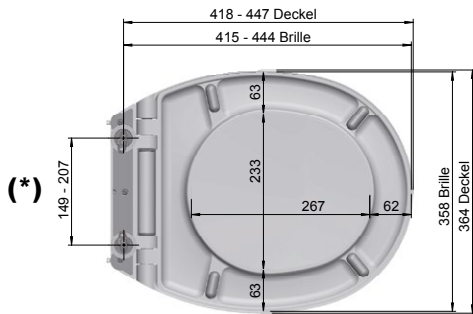
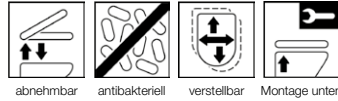




# WC-Sitz EURO 2000

AF00-0201 mit Deckel mit Edelstahl-Pinscharnier, weiß  
 AF00-1201 ohne Deckel mit Edelstahl-Pinscharnier, weiß

## Funktionen:



B970-0099



### (\*) Abmessungen

Produktion seit 2012 nach DIN19516

MKW WC-Sitz mit Deckel, Modell EURO 2000 aus Duroplast mit Edelstahl-Pinscharnier.

- Der WC-Sitz ist einfach von der Keramik abnehmbar
- Antibakterielle Wirkung durch antiseptische Additive im Rohmaterial
- Verstellbares Edelstahlscharnier für exakte Anpassung auf die Keramik
- Cover-up Deckel

## Technische Daten

- Scharnierabstand ..... 149 - 207 mm
- Höhe WC-Sitz ..... 39 mm
- 4 Stk. B900-0099 Langpuffer bei Brille
- 2 Stk. B910-0099 Rundpuffer am Deckel

## Gesamtgewicht verpackt

- AF00-0201 ..... 2,38 kg
- AF00-1201 ..... 1,32 kg

## Standardscharnier

- B970-0099 Edelstahl-Pinscharnier exzentrisch L90

## Alternativscharnier

- B971-0099 Edelstahl-Pinscharnier exzentrisch L35

## Material

- WC-Sitz ..... durchgefärbter Duroplast mit antiseptischen antibakteriellen Additiven
- Puffer ..... TPE (thermoplastisches Elastomer)
- Standardscharnier ..... Edelstahl
- Alternativscharnier ..... Edelstahl

Verpackung ..... MKW Einzelkarton, 490 x 390 x 60 mm

Lochabstand (Scharnier)	Abstand der Löcher zur Keramik-Vorderkante beträgt	
bei 150 mm	425 mm	oder 433 mm
bei 155 mm	420 mm	oder 438 mm
bei 160 mm	418 mm	oder 441 mm
bei 165 mm	416 mm	oder 442 mm
bei 170 mm	415 mm	oder 443 mm