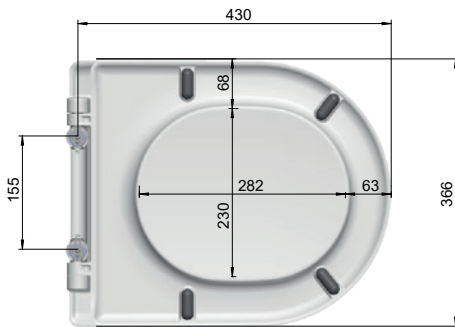
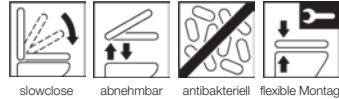




# WC-Sitz DARIO FL

AE00-0A01 mit Deckel mit Push-Edelstahlscharnier  
weiß

## Funktionen:



Produktion seit 2016

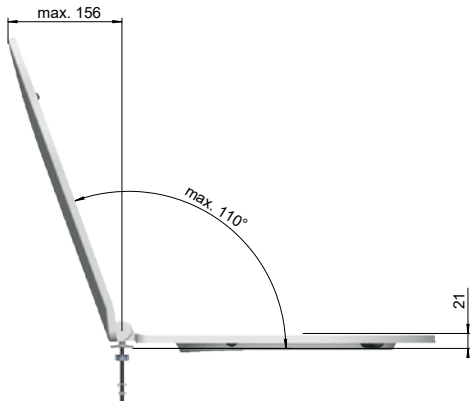
MKW WC-Sitz mit Deckel, Modell DARIO FL aus Duroplast mit Push-Edelstahlscharnier.

- Brille und Deckel leicht antippen und sie schließen sich selbstständig
- Der WC-Sitz ist einfach von der Keramik abnehmbar
- Antibakterielle Wirkung durch antiseptische Additive im Rohmaterial
- Flexible Montage von oben oder unten
- Moderne D-Form und flaches Design



## Technische Daten:

- Scharnierabstand ..... 155 mm
- Höhe WC-Sitz ..... 46 mm
- 4 Langpuffer bei Brille
- 2 Rundpuffer am Deckel
- Gesamtgewicht verpackt.....2,35 kg
- Teilgewicht Brille.....0,93 kg
- Teilgewicht Deckel.....1,24 kg



## Scharniere:

- Standardscharnier ..... B9AB-0599 Push-Edelstahlscharnier

## Material:

- WC-Sitz ..... durchgefärbter Duroplast mit antiseptischen antibakteriellen Additiven
- Puffer ..... TPE (thermoplastisches Elastomer)
- Standardscharnier ..... Edelstahl

**Verpackung** ..... MKW Einzelkarton, 490 x 390 x 70 mm

**Serviceteile** ..... ab Seite 29