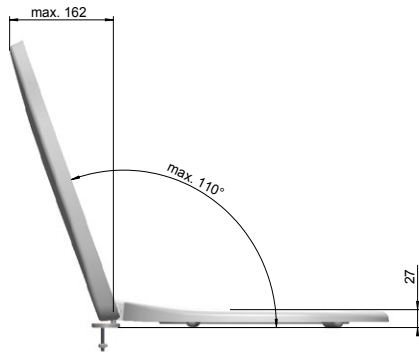
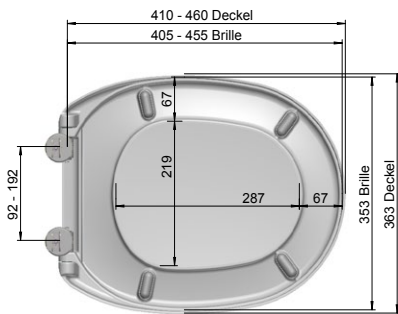
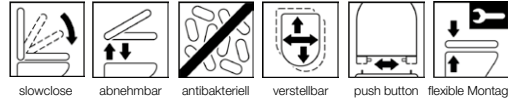




WC-Sitz AIDA Plus

C7A0-0A01 mit Deckel mit Edelstahl-Push-Scharnier
weiß

Funktionen:



B9AC-0099



Produktion seit 2014 nach DIN19516

MKW WC-Sitz mit Deckel, Modell AIDA Plus aus Duroplast mit Edelstahl-Push-Scharnier.

- Brille und Deckel leicht antippen und sie schließen sich selbstständig
- Der WC-Sitz ist einfach von der Keramik abnehmbar
- Antibakterielle Wirkung durch antiseptische Additive im Rohmaterial
- Verstellbares Edelstahlscharnier für exakte Anpassung auf die Keramik
- Flexible Montage von oben oder unten
- Cover-up Deckel

Technische Daten

- Scharnierabstand 92 - 192 mm
- Höhe WC-Sitz 51 mm
- 4 Stk. B900-0099 Langpuffer bei Brille
- 2 Stk. B910-0099 Rundpuffer am Deckel

- Gesamtgewicht verpackt... 2,15 kg

Standardscharniere

- B9AC-0099 Edelstahl-Push-Scharnier P24 L35, L80

Material

- WC-Sitz durchgefärbter Duroplast mit antiseptischen antibakteriellen Additiven
- Puffer TPE (thermoplastisches Elastomer)
- Standardscharnier Edelstahl

Verpackung MKW Einzelkarton, 490 x 390 x 60 mm