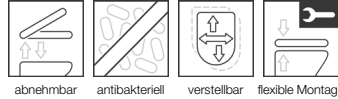




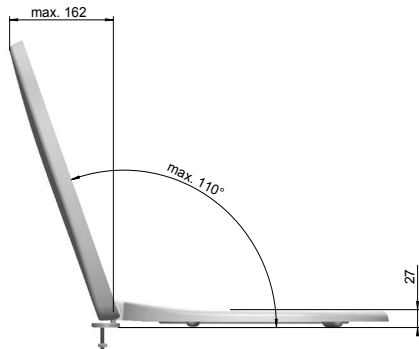
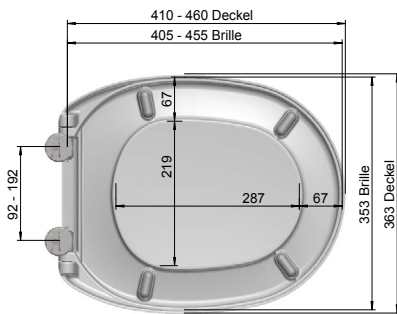
# WC-Sitz AIDA Basic

C7AA-0A01 mit Deckel mit Push-Edelstahlscharnier  
weiß

## Funktionen:



abnehmbar    antibakteriell    verstellbar    flexible Montage



Produktion seit 2017

MKW WC-Sitz mit Deckel, Modell AIDA Basic aus Duroplast mit Push-Edelstahlscharnier.

- Der WC-Sitz ist einfach von der Keramik abnehmbar
- Antibakterielle Wirkung durch antiseptische Additive im Rohmaterial
- Verstellbares Edelstahlscharnier für exakte Anpassung auf die Keramik
- Flexible Montage von oben oder unten
- Cover-up Deckel

## Technische Daten:

- Scharnierabstand ..... 92 - 192 mm
- Höhe WC-Sitz ..... 51 mm
- 4 Langpuffer bei Brille
- 2 Rundpuffer bei Deckel
- Gesamtgewicht unverpackt ..... 1,98 kg
- Gesamtgewicht verpackt ..... 2,22 kg
- Teilgewicht Brille ..... 0,73 kg
- Teilgewicht Deckel ..... 1,01 kg

## Scharniere:

- Standardscharnier ..... B9AC-0099 Push-Edelstahlscharnier

## Material:

- WC-Sitz ..... durchgefärbter Duroplast mit antiseptischen antibakteriellen Additiven
- Puffer ..... TPE (thermoplastisches Elastomer)
- Standardscharnier ..... Edelstahl

**Verpackung** ..... MKW Einzelkarton, 490 x 390 x 60 mm

**Serviceteile** ..... ab Seite 28