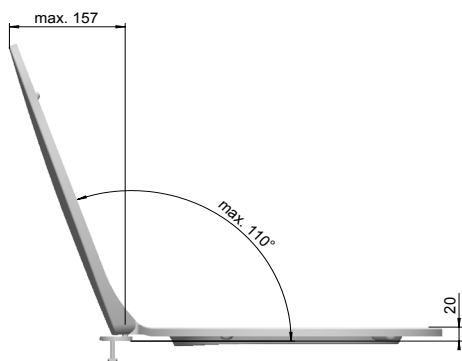
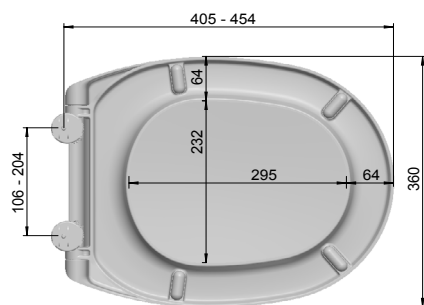




WC-Sitz STUDIO FL

BA00-0A01 mit Deckel mit Push-Edelstahlscharnier
weiß

Funktionen:



Produktion seit 2016, passt auf alle gängigen Keramiken.

MKW WC-Sitz mit Deckel, Modell STUDIO FL aus Duroplast mit Push-Edelstahlscharnier.

- Brille und Deckel leicht Antippen und sie schließen sich selbstständig
- Der WC-Sitz ist einfach von der Keramik abnehmbar
- Antibakterielle Wirkung durch antiseptische Additive im Rohmaterial
- Verstellbares Edelstahlscharnier für exakte Anpassung auf die Keramik
- Flexible Montage von oben oder unten
- Flaches Design

Technische Daten:

- Scharnierabstand 106 - 204 mm
- Höhe WC-Sitz 48 mm
- 4 Langpuffer bei Brille
- 2 Rundpuffer am Deckel

- Gesamtgewicht unverpackt 2,06 kg
- Gesamtgewicht verpackt 2,30 kg
- Teilgewicht Brille 0,75 kg
- Teilgewicht Deckel 1,10 kg

Scharniere:

- Standardscharnier B9AC-0099 Push-Edelstahlscharnier

Material:

- WC-Sitz durchgefärbter Duroplast mit antiseptischen antibakteriellen Additiven
- Puffer TPE (thermoplastisches Elastomer)
- Standardscharnier Edelstahl

Verpackung MKW Einzelkarton, 480 x 385 x 75 mm

Serviceteile ab Seite 28