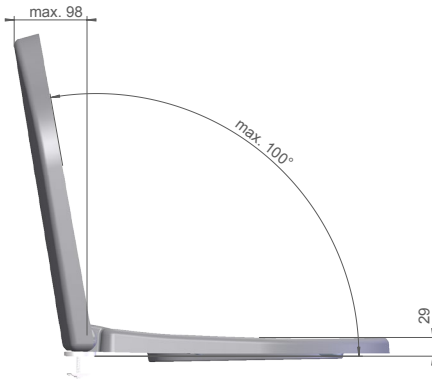
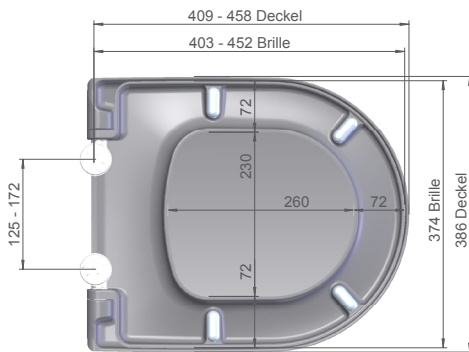
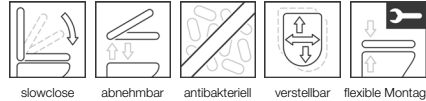




WC-Sitz MAGNUS

B410-0A01 mit Deckel mit Push-Edelstahlscharnier
weiß

Funktionen:



Produktion seit 2015, passt auf alle gängigen Keramiken.
Geänderte Scharniertechnik seit 2017.

MKW WC-Sitz mit Deckel, Modell MAGNUS aus Duroplast
mit Push-Edelstahlscharnier.

- Brille und Deckel leicht Antippen und sie schließen sich selbstständig
- Der WC-Sitz ist einfach von der Keramik abnehmbar
- Antibakterielle Wirkung durch antiseptische Additive im Rohmaterial
- Verstellbares Edelstahlscharnier für exakte Anpassung auf die Keramik
- Flexible Montage von oben oder von unten
- Cover-up Deckel

Technische Daten:

- Scharnierabstand 125 - 172 mm
- Höhe WC-Sitz 56 mm
- 4 Langpuffer bei Brille - 6 mm
- 2 Rundpuffer bei Deckel
- Gesamtgewicht unverpackt 2,98 kg
- Gesamtgewicht verpackt 3,22 kg
- Teilgewicht Brille 0,98 kg
- Teilgewicht Deckel 1,46 kg

Scharniere:

- Standardscharnier B9AC-0099 Push-Edelstahlscharnier

Material:

- WC-Sitz durchgefärbter Duroplast mit antiseptischen antibakteriellen Additiven
- Puffer TPE (thermoplastisches Elastomer)
- Standardscharnier Edelstahl

Verpackung MKW Einzelkarton, 480 x 385 x 55 mm
Serviceteile ab Seite 28