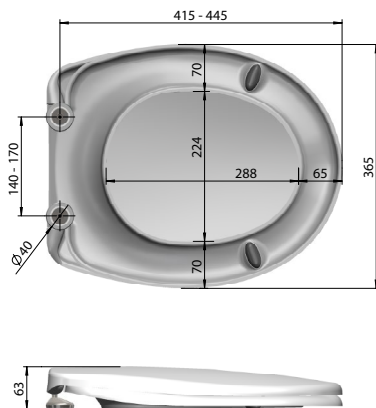
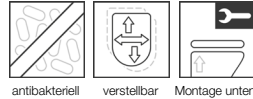




WC-Sitz EURO 6000

B210-0201 mit Deckel mit VARIO-Edelstahlscharnier
 B210-1601 ohne Deckel mit VARIO-Edelstahlscharnier
 weiß

Funktionen:



Produktion seit 2003, passt auf alle gängigen Keramiken.

MKW WC-Sitz mit Deckel, Modell EURO 6000 aus Duroplast mit VARIO-Edelstahlscharnier.

- Antibakterielle Wirkung durch antiseptische Additive im Rohmaterial
- Verstellbares Edelstahlscharnier für exakte Anpassung auf die Keramik
- Im Scharnierbereich viel Platz für einfache Reinigung

Technische Daten:

- Scharnierabstand 140 - 170 mm
- Höhe WC-Sitz 63 mm
- je 2 Ellipsenpuffer bei Brille und Deckel
- Gesamtgewicht B210-0201 unverpackt 2,44 kg / verpackt 2,68 kg
- Gesamtgewicht B210-1601 unverpackt 1,20 kg / verpackt 1,44 kg
- Teilgewicht Brille 1,01 kg
- Teilgewicht Deckel 1,24 kg

Scharniere:

- Standardscharnier B949-0099 VARIO-Edelstahlscharnier
- Alternativscharnier B946-0299 Steckscharnier VARIO mit Deckel
 B946-0199 Steckscharnier VARIO ohne Deckel

Material:

- WC-Sitz durchgefärbter Duroplast mit antiseptischen antibakteriellen Additiven
- Puffer TPE (thermoplastisches Elastomer)
- Standardscharnier Polyamid 6 oder Edelstahl
- Alternativscharnier Edelstahl

Verpackung MKW Einzelkarton, 480 x 385 x 55 mm

Serviceteile ab Seite 28

