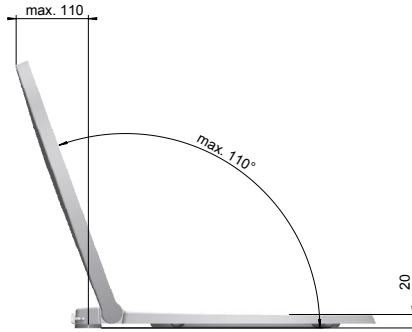
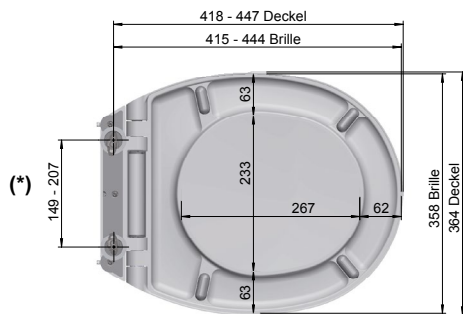
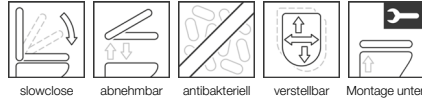




WC-Sitz EURO 4000

AG00-0201 mit Deckel mit Edelstahlscharnier

Funktionen:



(*) Abmessungen EURO 2000 / EURO 4000

Loch- abstand	Vorderkante Keramik	
	kurz	lang
150	425	433
155	420	438
160	418	441
165	416	442
170	415	443

Produktion seit 2012, passt auf alle gängigen Keramiken.

MKW WC-Sitz mit Deckel, Modell EURO 4000 aus Duroplast mit Edelstahlscharnier.

- Brille und Deckel leicht Antippen und sie schließen sich selbständig
- Der WC-Sitz ist einfach von der Keramik abnehmbar
- Antibakterielle Wirkung durch antiseptische Additive im Rohmaterial
- Verstellbares Edelstahlscharnier für exakte Anpassung auf die Keramik
- Cover-up Deckel

Technische Daten:

- Scharnierabstand 149 - 207 mm
- Höhe WC-Sitz 39 mm
- 4 Langpuffer bei Brille
- 2 Rundpuffer bei Deckel

- Gesamtgewicht unverpackt 2,38 kg
- Gesamtgewicht verpackt 2,60 kg
- Teilgewicht Brille 0,78 kg
- Teilgewicht Deckel 1,14 kg

Scharniere:

- Standardscharnier B970-0099 Edelstahlscharnier
- Alternativscharnier B971-0099 Steckscharnier aus Edelstahl exzent.

Material:

- WC-Sitz durchgefärbter Duroplast mit antiseptischen antibakteriellen Additiven
- Puffer TPE (thermoplastisches Elastomer)
- Standardscharnier Edelstahl
- Alternativscharnier Edelstahl

Verpackung MKW Einzelkarton, 480 x 385 x 75 mm

Serviceteile ab Seite 28

Farben siehe Preisliste