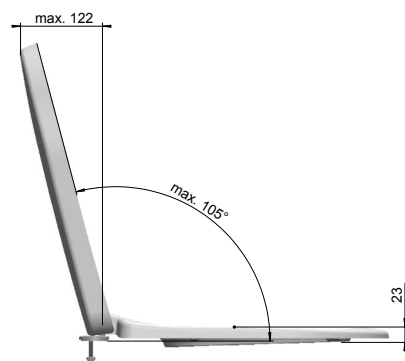
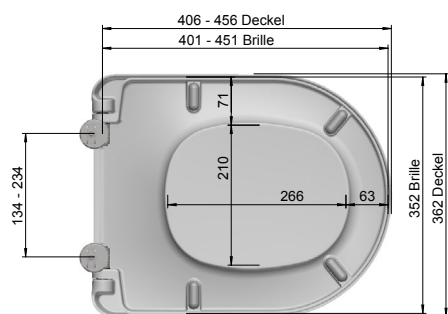




WC-Sitz DARIO Plus

AC10-0A01 mit Deckel mit Push-Edelstahlscharnier
weiß

Funktionen:



Produktion seit 2009, passt auf alle gängigen Keramiken.
Geänderte Scharniertechnik seit 2015.

MKW WC-Sitz mit Deckel, Modell DARIO Plus aus Duroplast
mit Push-Edelstahlscharnier.

- Brille und Deckel leicht Antippen und sie schließen sich selbstständig
- Der WC-Sitz ist einfach von der Keramik abnehmbar
- Antibakterielle Wirkung durch antiseptische Additive im Rohmaterial
- Verstellbares Edelstahlscharnier für exakte Anpassung auf die Keramik
- Flexible Montage von oben oder unten
- Cover-up Deckel

Technische Daten:

- Scharnierabstand 134 - 234 mm
- Höhe WC-Sitz 50 mm
- 4 Langpuffer bei Brille
- 2 Rundpuffer bei Deckel
- Gesamtgewicht unverpackt 2,34 kg
- Gesamtgewicht verpackt 2,58 kg
- Teilgewicht Brille 0,81 kg
- Teilgewicht Deckel 1,15 kg

Scharniere:

- Standardscharnier B9AC-0099 Push-Edelstahlscharnier

Material:

- WC-Sitz durchgefärbter Duroplast mit antiseptischen antibakteriellen Additiven
- Puffer TPE (thermoplastisches Elastomer)
- Standardscharnier Edelstahl

Verpackung MKW Einzelkarton, 480 x 385 x 55 mm
Serviceteile ab Seite 28